

Laborgeräte aus Glas

## Laborthermometer für besondere Zwecke

**DIN**  
12 785Laboratory glassware; special purpose laboratory thermometers  
Verrerie de laboratoire; thermomètres de laboratoire d'usage spécialErsatz für  
DIN 12 785 Teil 1  
bis Teil 9Herausgegeben im Einvernehmen mit der Physikalisch-Technischen  
Bundesanstalt (PTB)**1 Geltungsbereich**Diese Norm gilt für eine Reihe von ganz oder teilweise eintauchend  
justierten Einschluß- (BE) und Stabthermometern (BST), die für be-  
sondere Zwecke, z. B. in Prüfgeräten, verwendet werden.**2 Begriffe**

Nach DIN 1319 Teil 2, DIN 16 160 Teil 1 und DIN 16 160 Teil 3

**3 Einheit**

Grad Celsius (°C)

Siehe DIN 12 770

Fortsetzung Seite 2 bis 26  
Erläuterungen Seite 27 und 28Normenausschuß Laborgeräte und Laboreinrichtungen (FNLa) im DIN Deutsches Institut für Normung e.V.  
Fachnormenausschuß Materialprüfung (FNM) im DIN  
Fachausschuß Mineralöl- und Brennstoffnormung (FAM) des FNMFrühere Ausgaben:  
DIN 12 785 Teil 1 bis Teil 6: 10.58  
DIN 12 785 Teil 7: 07.62  
DIN 12 785 Teil 8: 10.62  
DIN 12 785 Teil 9: 08.62

Nachdruck, auch auszugsweise, nur mit Genehmigung des DIN Deutsches Institut für Normung e. V., Berlin, gestattet.

Änderung April 1977:  
DIN 12 785 Teil 1 bis Teil 9 zusammengelegt. Text  
neu gefaßt, Inhalt erweitert, siehe auch Erläuterungen.

#### 4 Maße, Bezeichnung

Maße in mm

Nicht angegebene Einzelheiten sind zweckentsprechend zu wählen.

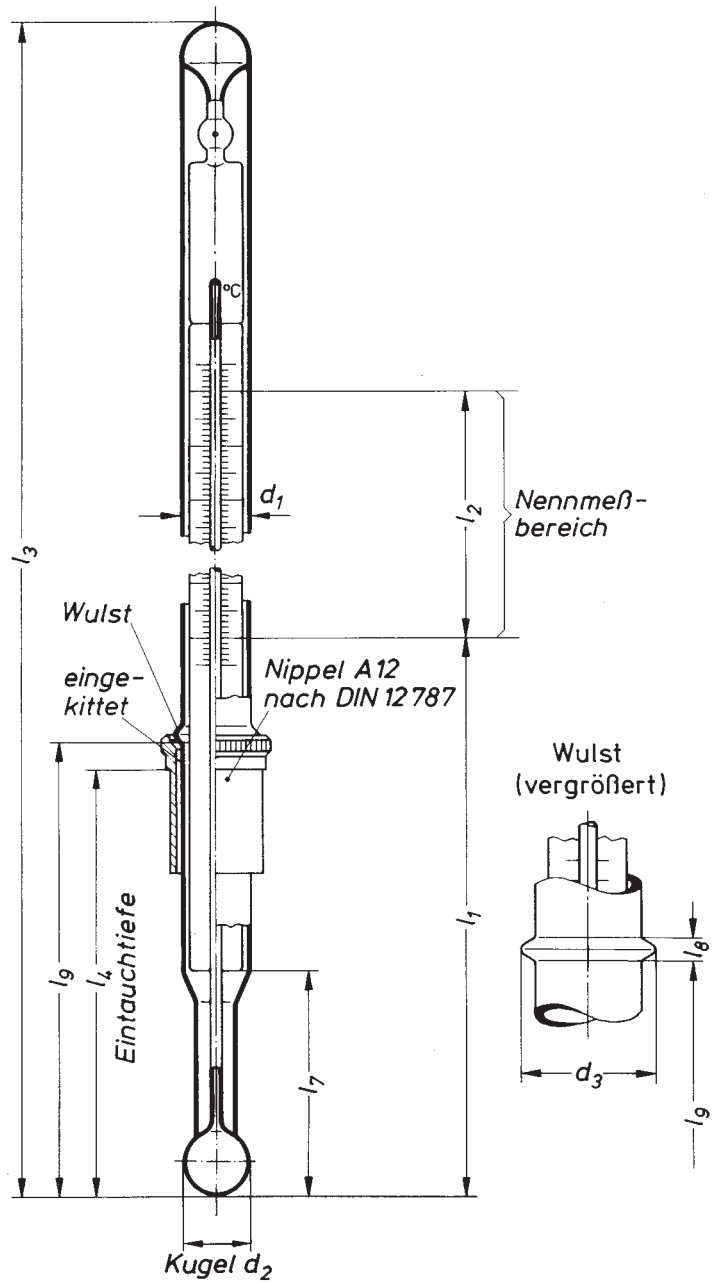
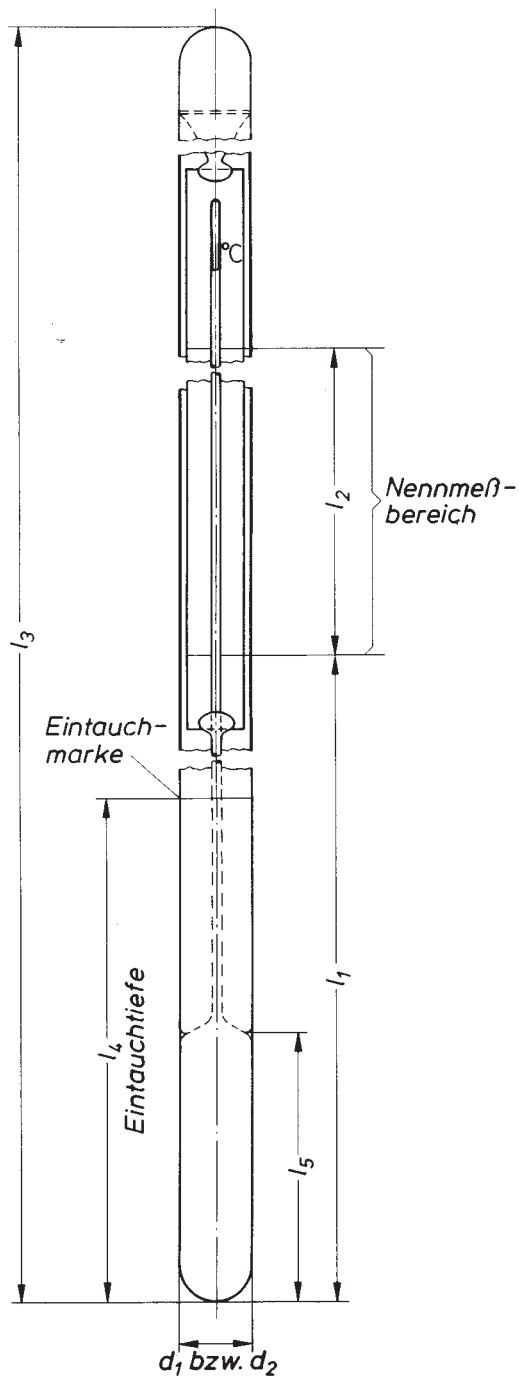


Bild 1. Thermometer BE 0,01/−1,2/0,5

Bild 2. Thermometer mit folgenden Kurzzeichen:  
BE 0,5/0/70; BE 1/20/200

Anmerkung:  $l_7$  ist bei diesen Thermometern die Länge vom Boden des Gefäßes bis zum Beginn des Skalenträgers

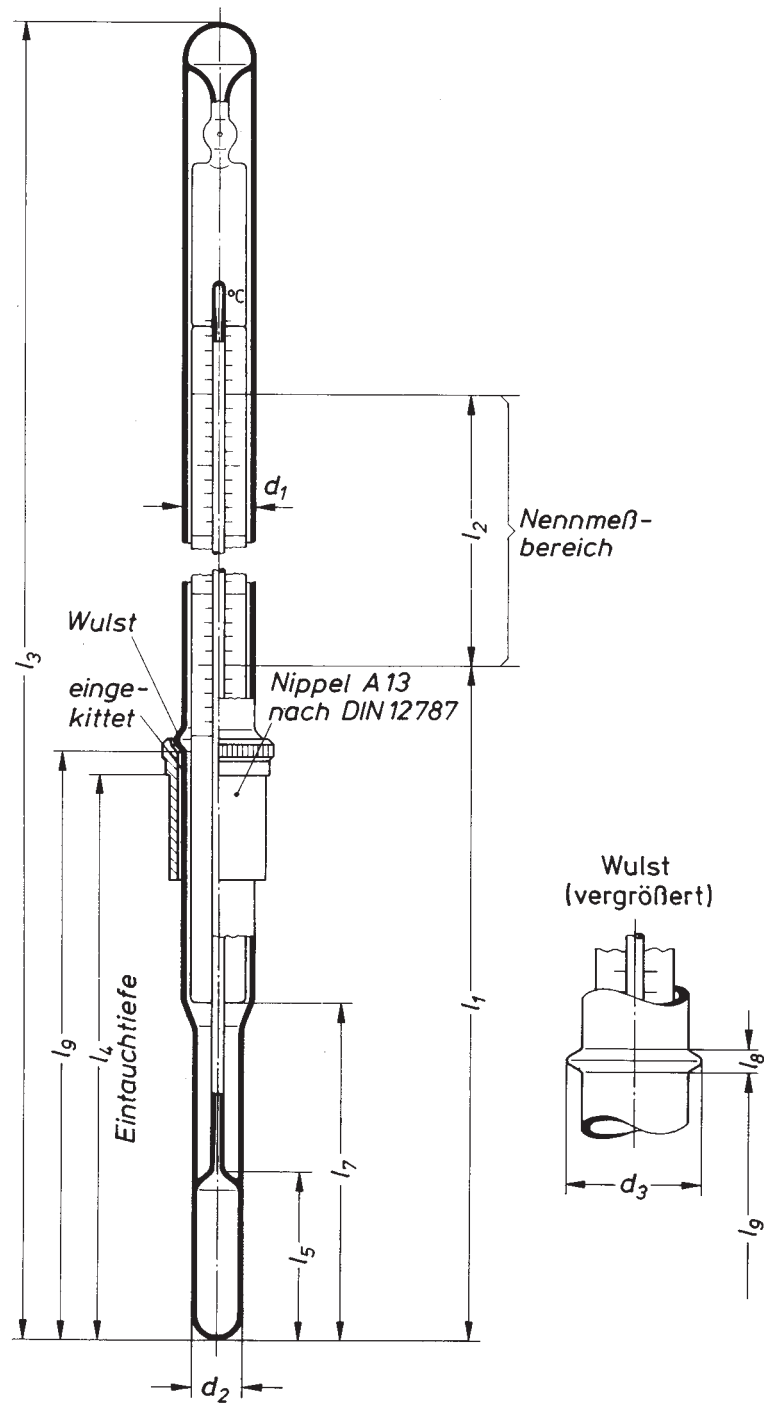


Bild 3. Thermometer BE 1/35/100

Anmerkung:  $l_7$  ist bei diesem Thermometer die Länge vom Boden des Gefäßes bis zum Beginn des Skalenträgers